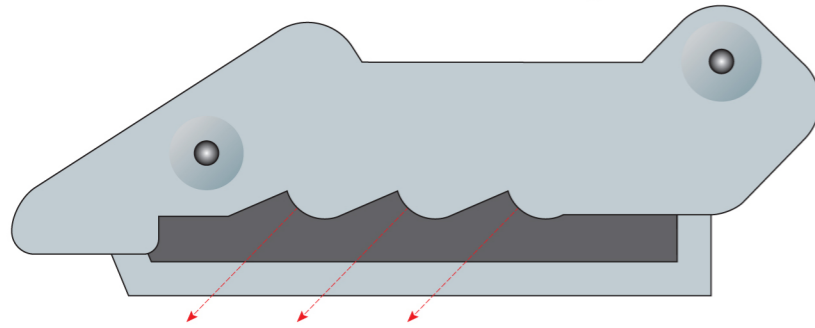


Comparatif des plans-types théoriques et de quelques réalisations

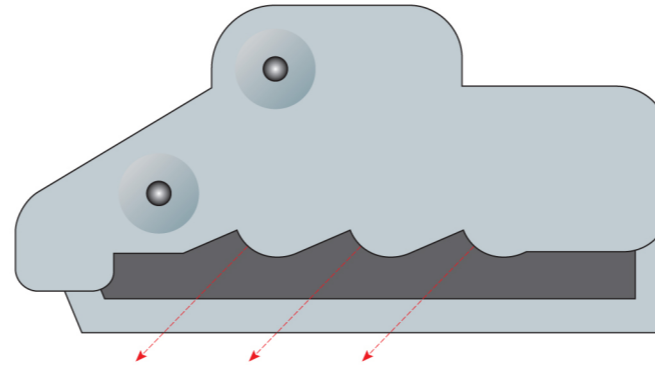
Plan-type de la notice du 22 mai 1931

Casemate pour 3 canons de 75 Mle 1929.
Conforme au bloc 8 du Hackenberg.



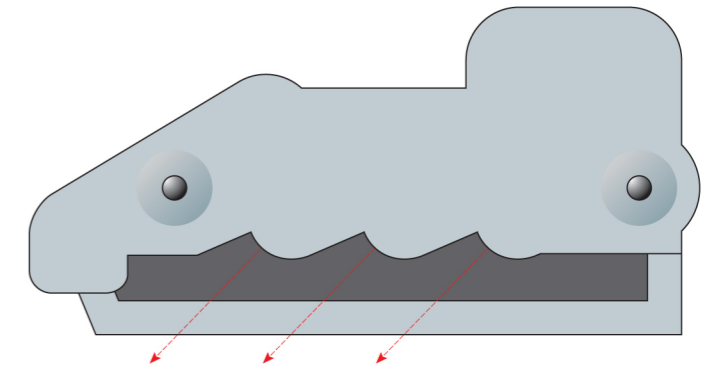
Plan-type de l'additif du 25 janvier 1932

Casemate pour 3 canons de 75 Mle 1932



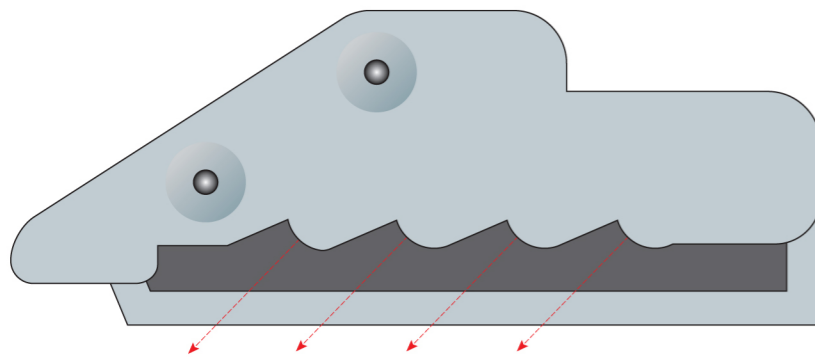
Bloc 1 de Métrich

Casemate pour 3 canons de 75 Mle 1932
Position différente et unique du massif des monte-charge.
A très probablement inspiré le plan de la casemate tchèque.



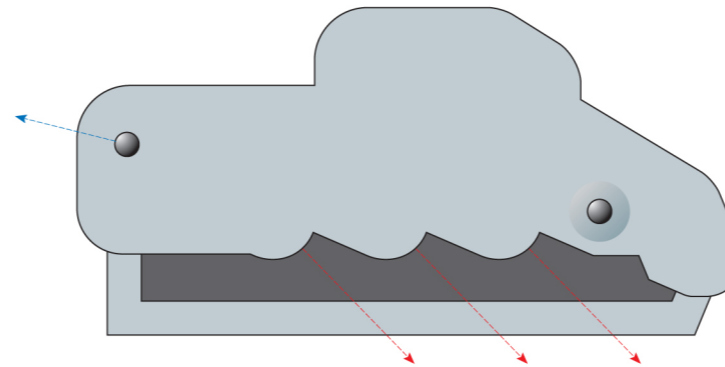
Plan-type de la notice du 22 mai 1931

Casemate pour 3 canons de 75 Mle 1929 et 1 lance-bombes de 135.
Plan inversé dans le cas du bloc 5 de Rochonvillers.



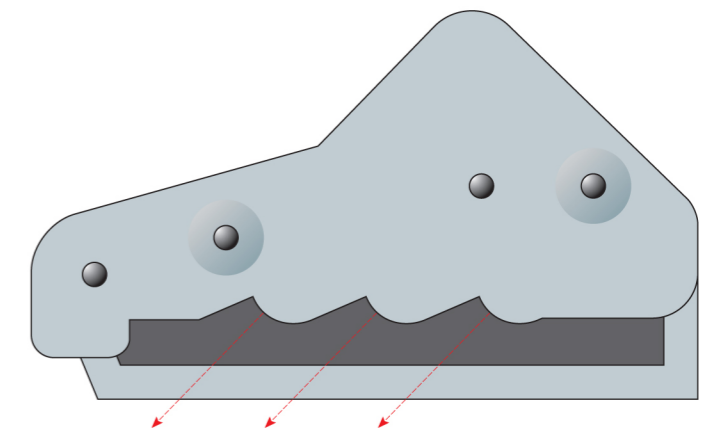
Bloc 4 de Fermont

Casemate pour 3 canons de 75 Mle 1932.
Présence d'une cloche JM flanquant vers l'ouest.



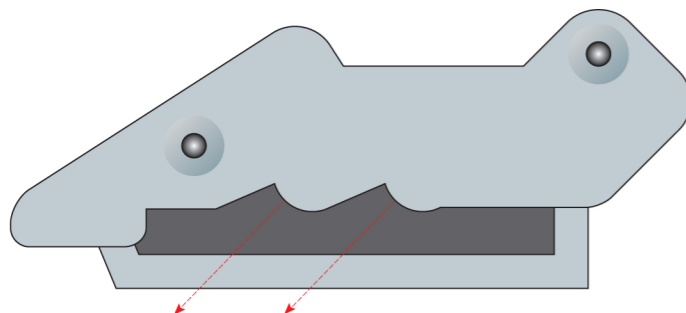
Bloc 5 de Simserhof

Casemate pour 3 canons de 75 Mle 1932.
Position différente du massif des monte-charge.
Présence d'une cloche VDP et du bureau des observateurs.
Plan identique mais inversé pour le bloc 6.



Rectificatif du 23 avril 1932

Casemate pour 2 obusiers de 75 R Mle 1932.
Non illustrée dans la notice ; cas des blocs 4 et 5 du Billig.
Protection 3 recommandée par la notice sauf dans le cas de l'association avec un bloc-tournelle.



Bloc 7 du Kobenbusch

Casemate pour 3 canons de 75 Mle 1932
Présence de trois locaux TSF dont les antennes se trouvent en façade et dans le fossé diamant.

